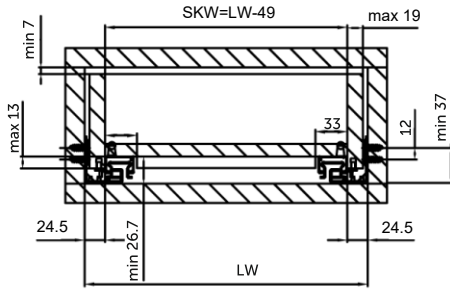


Full extension Soft closing undermount Slide (with clip)

Напрявні прихованого монтажу повного висунення з дотягом



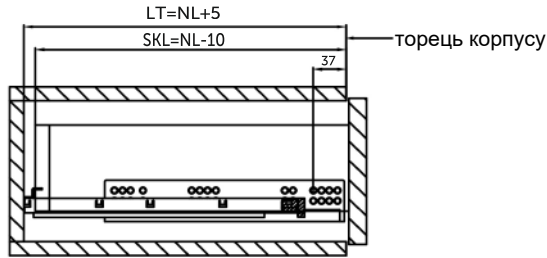
Розміри для монтажу ящиків з товщиною боковини 19мм



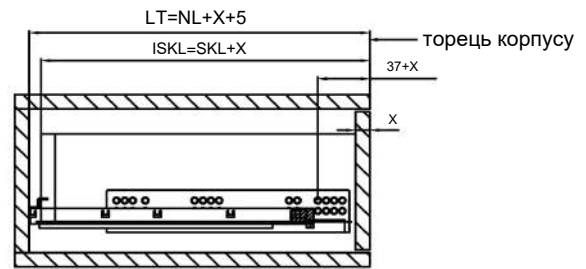
- Товщина боковини ящика не більше 19мм
- Навантаження до 30кг
- Регулювання фасаду по висоті +/-1,5мм
- Регулювання фасаду вліво/вправо +/-1,5мм
- Регулювання фасаду вперед/назад +/-1,0мм
- LW - внутрішній розмір ящика
- SKW - внутрішня ширина ящика

Розмір ящика

Накладний фасад

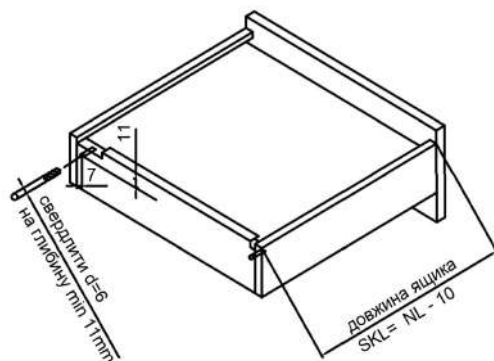
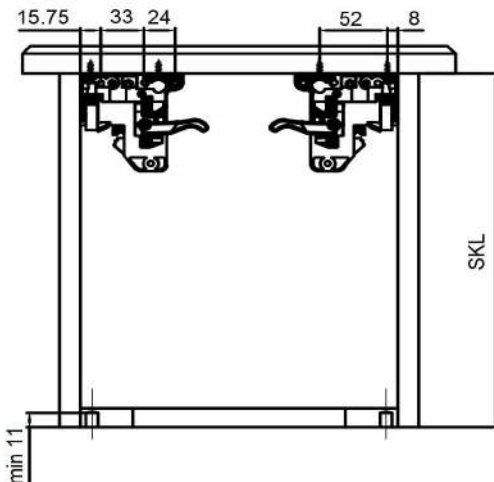


Внутрішній фасад



- NL - Номінальна довжина напрямної
- LT - глибина корпусу
- SKL - довжина ящика
- X - товщина фасаду
- ISKL - внутрішня довжина ящика

Кріплення фіксаторів



Розміри для монтажу ящика з накладним фасадом

